



VELOCITY ACE

全速領域，成就卓越





只為奪勝

Velocity Ace(VA-AFO)是DARE與Uno-X為挑戰頂級殿堂而生的全新車款，雙方7年來的合作，一步一腳印來到WorldTour競爭行列，並於2023環法上面奪得阿爾卑斯山站前三的佳績！為了再繼續邁進，我們合作重磅打造2024環法戰駒－VA-AFO，我們有信心這個七月，黃橘炫風將閃耀整個偉大的法國旅程！

2024 五、六月 單站冠軍

- 🇫🇷 Critérium du Dauphiné (UCI 2.UWT)
- 🇧🇪 Brussels Cycling Classic (UCI 1.PRO)
- 🇳🇴 Tour of Norway (UCI 2.PRO)
- 🇧🇪 Euro Shop Elfstedenronde (UCI 1.1)
- 🇧🇪 Antwerp Port Epic (UCI 1.1)
- 🇧🇪 Heylen Vastgoed Heistse Pijl (UCI 1.1)

2024 環法自行車賽



第2~4站 綠衫



第1~11站 圓點衫



銀翼黑

搶先限定款

在急速領域中，一切都化作色彩交織的線條，牽引你全速前進
拋開一切，盡情享受狂飆自由。

精緻的亮光銀及透霧黑交互穿插流暢的線條，細膩做工。
銀翼黑為VA-AFO正式發佈前的搶先限定款
全球限量50台，每台皆有專屬編號，值得您搶先擁有。

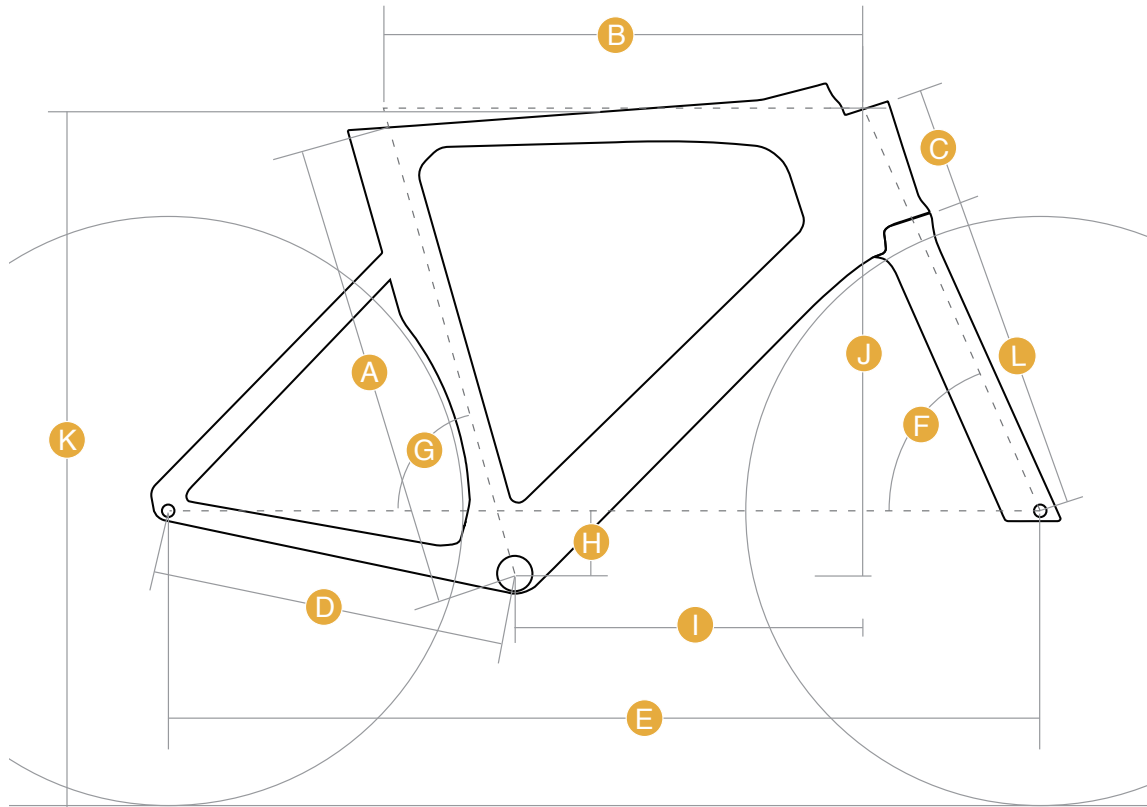




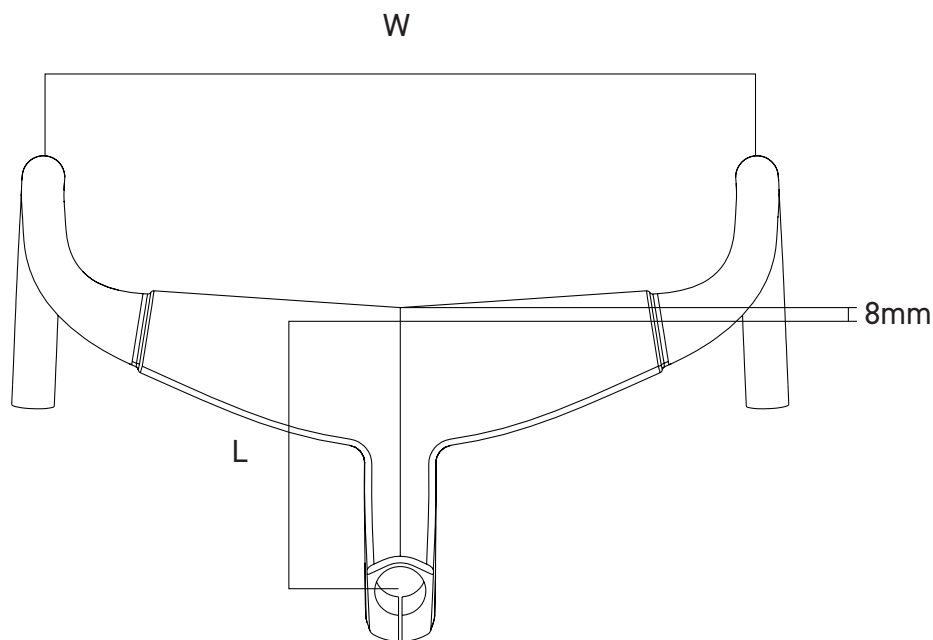
VA-AFO 銀翼黑 車架規格

尺寸	2XS / XS / S / M / L / XL
把手	V:C1 Torayca [®] 專屬塗裝碳纖維空力一體把
重量	車架 1099g (+-80g, Size M, 塗裝完成含配件) 前叉 450g
座管	V:P1 Torayca [®] 專屬塗裝碳纖維空力座管
頭碗	SLT by Ceramicspeed 1.5"
走線	電變內走線
煞車	碟煞, 碟盤最大前後160mm
軸心	前10x100mm, 後12x 142mm 桶軸, P1.5
五通	PressFit 86.5mm

VA-AFO Geometry



Frame size	2XS	XS	S	M	L	XL
Height(cm)	158	164	170	175	182	186
	168	174	180	185	192	200
A ST Length	480	500	520	540	560	580
B Effective TT	507	519	544	562	580	598
C HT length	77	96	117	138	161	181
D RC length	410	410	410	410	410	410
E Wheelbase	967	982	997	1015	1030	1048
F HT angle	71	71.5	72	72	72.5	72.5
G ST angle	74	74	74	74	74	74
H BB drop	75	75	73	73	70	70
I Reach	372	383	395	407	419	431
J Stack	480	500	520	541	561	580
K Standover	730	749	770	790	812	831
L Fork Length	369	369	369	369	369	369



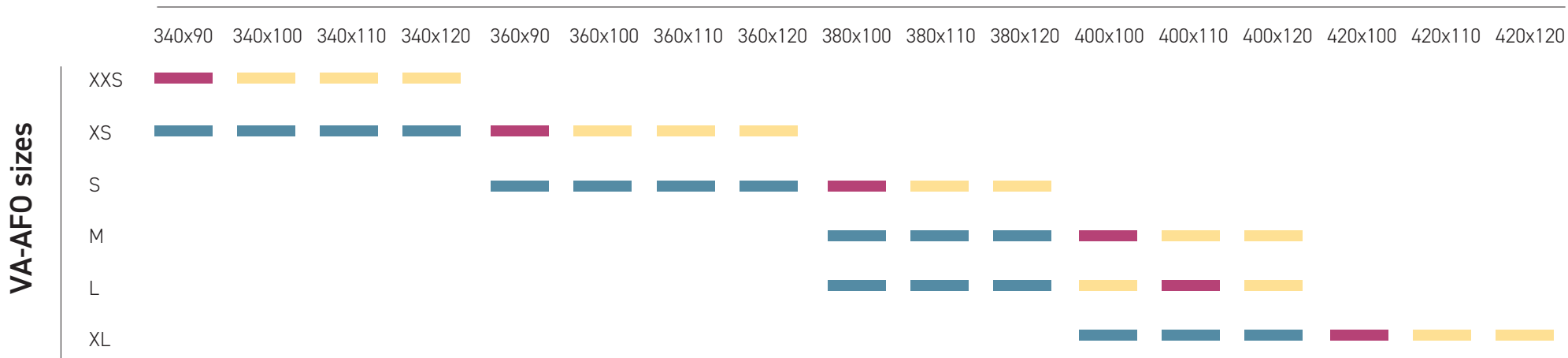
V:C1 空力一體把尺寸表 (L x W mm)

- 90 x 340
- 100 x 340
- 110 x 340
- 120 x 340
- 90 x 360
- 100 x 360
- 110 x 360
- 120 x 360
- 100 x 380
- 110 x 380
- 120 x 380
- 100 x 400
- 110 x 400
- 120 x 400
- 100 x 420
- 110 x 420
- 120 x 420

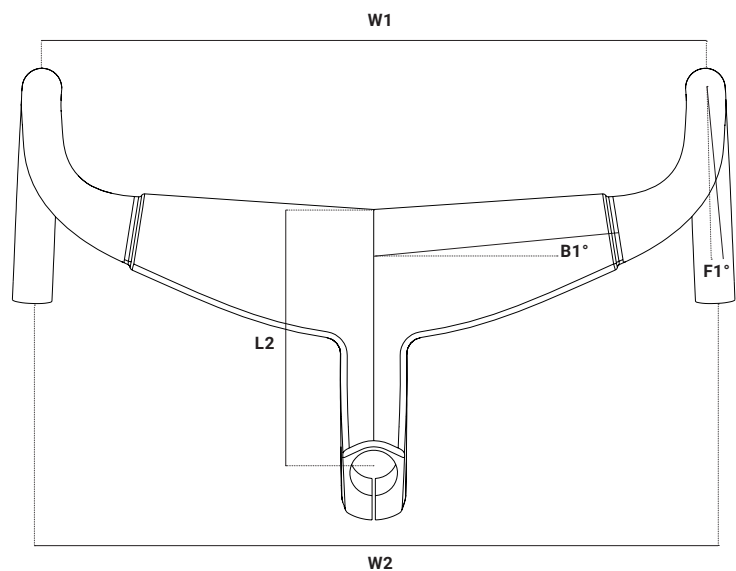
VA-AFO and V:C1 尺寸搭配建議

V:C1 sizes

■ 窄把空力設定
 ■ 建議標準設定
 ■ 競速姿勢調整

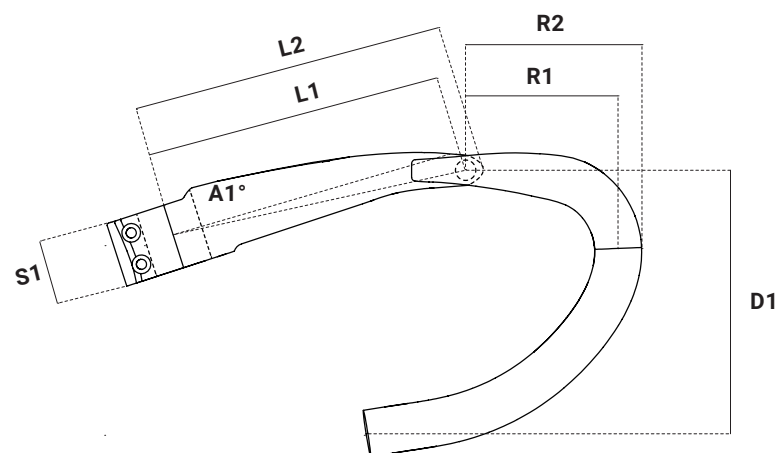


V:C1 Geometry



尺寸 (mm)	34	36	38	40	42
W1 Hood-to-hood	340	360	380	400	420
W2 Drop-to-drop	352	372	392	412	432
R1 Reach	80	80	80	80	80
R2 Reach	92	92	92	92	92
D1 Drop	133.8	133.8	133.8	133.8	133.8
F1 Drop flare	2	2	2	2	2
B1 Backsweep	-5	-5	-5	-5	-5
A1 Angle	-6	-6	-6	-6	-6
S1 Stack	33	33	33	33	33
L1 Stem length*	90 · 100 · 110 · 120	90 · 100 · 110 · 120	100 · 110 · 120	100 · 110 · 120	100 · 110 · 120
L2 Stem length	98 · 108 · 118 · 128	98 · 108 · 118 · 128	108 · 118 · 128	108 · 118 · 128	108 · 118 · 128

*L1 龍頭長度 = 龍頭接管中心到把手前緣弧度中心，即L2減8mm。



注意:

1. 此把手只能安裝電子變速。
2. 如果有特定的安裝要求，請特別注意L1的尺寸測量。